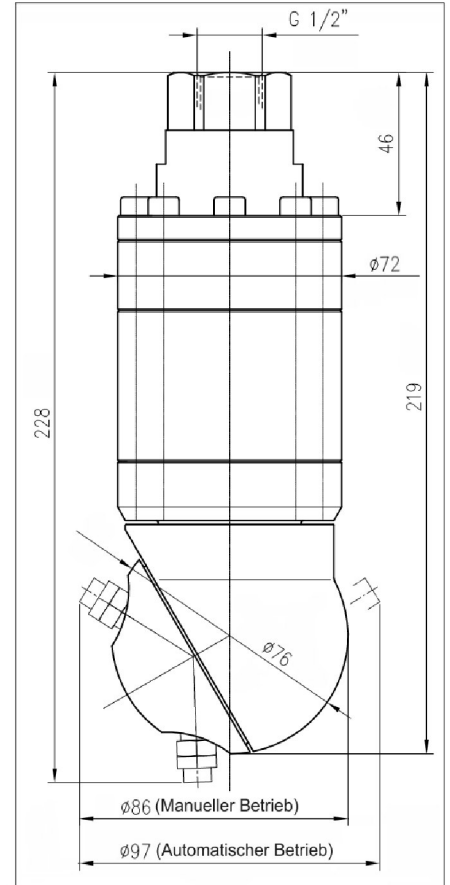
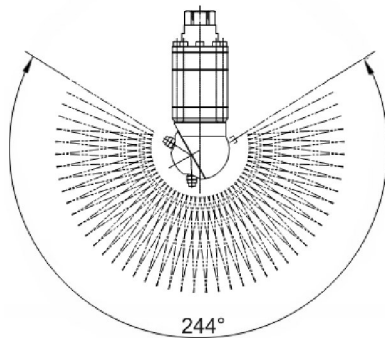


**Selbstdrehender Tankreiniger, klein**



	SDT 20-35	SDT 30-35	SDT 40-35
Max. Durchflussmenge	20 l/min	20-30 l/min	30-40 l/min
Nenndruck	140 bar		
Max. zulässiger Druck	160 bar		
Maximale Temperatur	90°C		
Umdrehungszahl	29 - 36 min <sup>-1</sup>		
Gewicht	3.800 g	3.700 g	3.700 g

	SDT 20-130	SDT 25-130	SDT 30-130	SDT 40-130	SDT 50-130
Max. Durchflussmenge	20 l/min	20-25 l/min	25-30 l/min	30-40 l/min	40-50 l/min
Nenndruck	140 bar				
Max. zulässiger Druck	160 bar				
Maximale Temperatur	90°C				
Umdrehungszahl	110 -180 min <sup>-1</sup>				
Gewicht	3.500 g	3.400 g	3.500 g	3.400 g	3.500 g

102015